

APPENDIX II

DIMENSION TABLE

1. REACH RANGE

1.1 Forwarded or side reach range of children who use wheelchair is recommended as follows:

| Age | Reach range |
|------------------|-----------------|
| 3 to 4 year old | 500mm to 900mm |
| 5 to 8 year old | 450mm to 1000mm |
| 9 to 12 year old | 400mm to 1100mm |

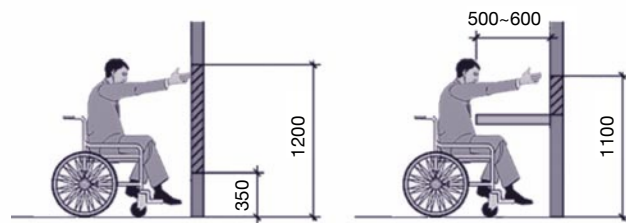
尺寸圖表

1. 可及範圍

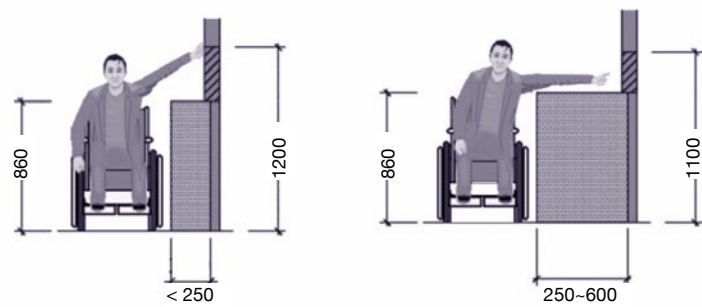
1.1 使用輪椅的兒童，其前方和側邊的可及範圍如下：

| 年齡 | 可及範圍 |
|-------|--------------|
| 3至4歲 | 500毫米至900毫米 |
| 5至8歲 | 450毫米至1000毫米 |
| 9至12歲 | 400毫米至1100毫米 |

1.2 Forward or side reach range of the adult who use wheelchair is recommended as follows:
使用輪椅的成人，其前方和側邊的可及範圍如下：



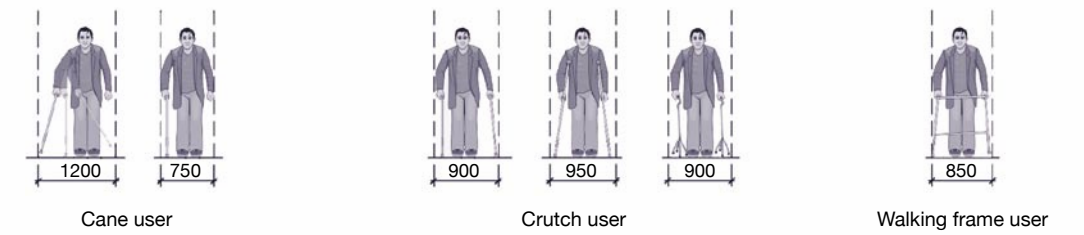
Forward reach
前方可及範圍



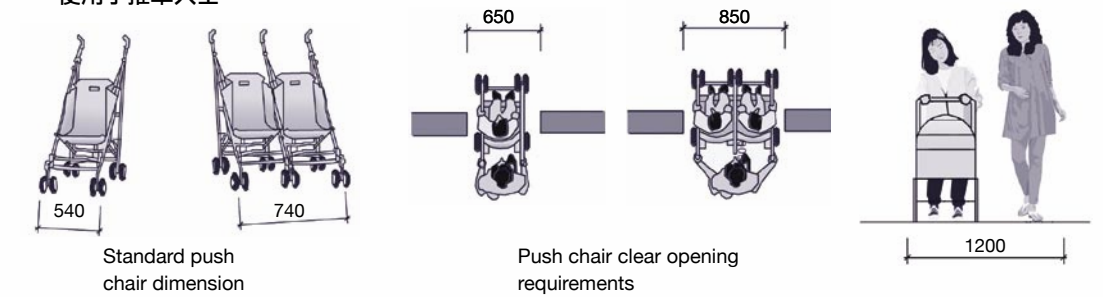
Side reach
側邊可及範圍

2. DIMENSION REQUIREMENT FOR GENERAL PATHWAY 一般通道的尺寸規格

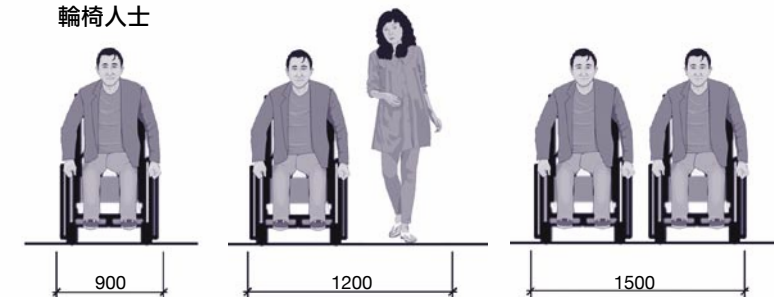
2.1 Persons using crutches 使用拐杖人士



2.2 Persons with a push chair 使用手推車人士



2.3 People in wheelchairs 輪椅人士



3. DIMENSION OF WHEELCHAIRS

3.1 Comparison of dimension of wheelchairs made in different countries

| | Japan | Singapore | America | France |
|-------------|-----------|-----------|---------|--------|
| Width (mm) | 1040~1050 | 1100 | 1065 | 1200 |
| Length (mm) | 610~630 | 650~700 | 660 | 700 |

3.2 Comparison of dimension of manual and motorized wheelchairs in Hong Kong

| | Width(mm) | Length(mm) | Height(mm) | Weight(lbs) |
|----------------------|-----------|------------|------------|-------------|
| Manual wheelchair | 510~725 | 865~1100 | 850~1400 | 23~59 lbs |
| Motorised wheelchair | 520~700 | 1060~1200 | 1010~1400 | 80~220 lbs |

3. 輪椅的尺寸

3.1 不同國家輪椅尺寸的比較

| | 日本 | 新加坡 | 美國 | 法國 |
|--------|-----------|---------|------|------|
| 寬度(毫米) | 1040~1050 | 1100 | 1065 | 1200 |
| 長度(毫米) | 610~630 | 650~700 | 660 | 700 |

3.2 香港手動和電動輪椅尺寸的比較

| | 寬度(毫米) | 長度(毫米) | 高度(毫米) | 重量(毫米) |
|------|---------|-----------|-----------|---------|
| 手動輪椅 | 510~725 | 865~1100 | 850~1400 | 23~59磅 |
| 電動輪椅 | 520~700 | 1060~1200 | 1010~1400 | 80~220磅 |

4. Manoeuvring space

4.1 Comparison of requirements on turning circle in different countries

| | Japan | Singapore | America | France |
|-----------|-------------|-------------|---------|-------------|
| 90° (mm) | 1350 x 1350 | 1400 x 1400 | --- | 1400 x 1400 |
| 180° (mm) | 1400 x 1700 | --- | --- | 1400 x 1900 |
| 360° (mm) | Ø1500 | Ø1500 | Ø1525 | 1700 x 1700 |

4. 操作空間

4.1 不同國家轉身空間的規格比較

| | 日本 | 新加坡 | 美國 | 法國 |
|-----------|-------------|-------------|-------|-------------|
| 90° (毫米) | 1350 x 1350 | 1400 x 1400 | --- | 1400 x 1400 |
| 180° (毫米) | 1400 x 1700 | --- | --- | 1400 x 1900 |
| 360° (毫米) | Ø1500 | Ø1500 | Ø1525 | 1700 x 1700 |

4.2 Manoeuvring space requirements in Hong Kong 香港操作空間的規格

